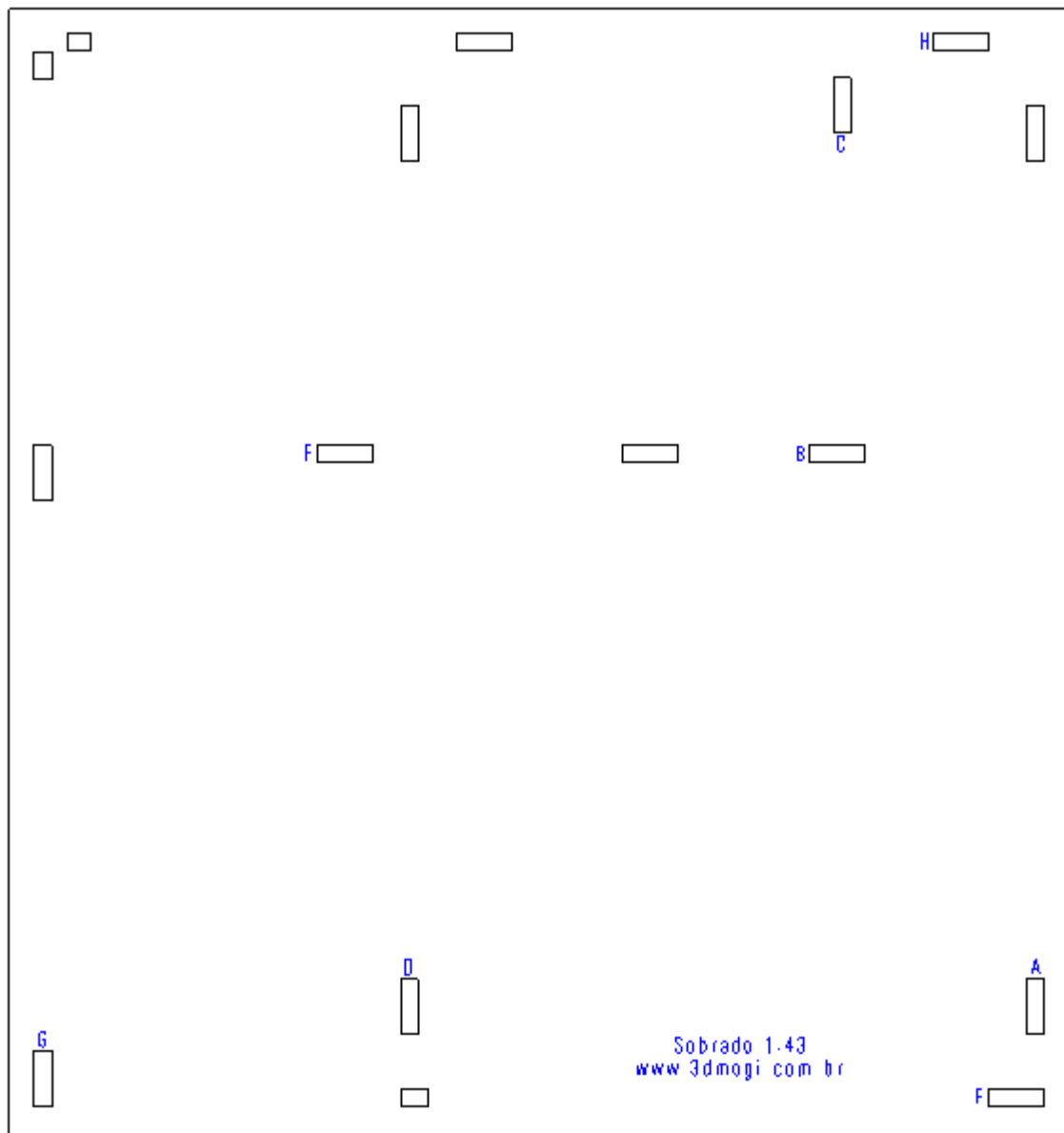




Passo 1

Separar o piso inferior ou andar térreo.

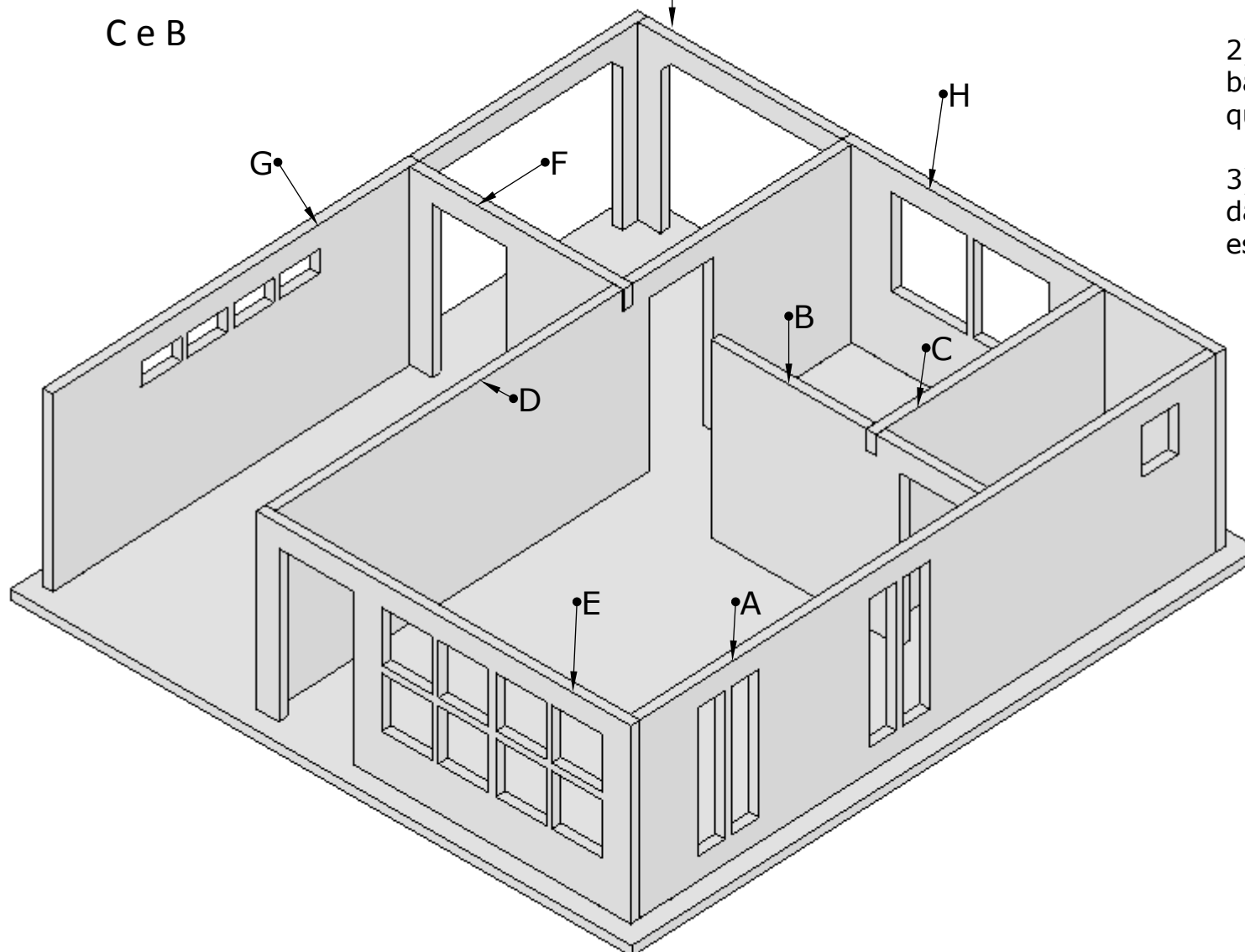


Sobrado 1:43	M O D A L
modalmaquetes.com.br	A A
Pag. 2 de 7	Q S
	U E
	E T E S R

Comece colando as peças internas.:

C e B

Sugestão: Estas duas peças podem ser coladas com Tek Bond



Passo 2

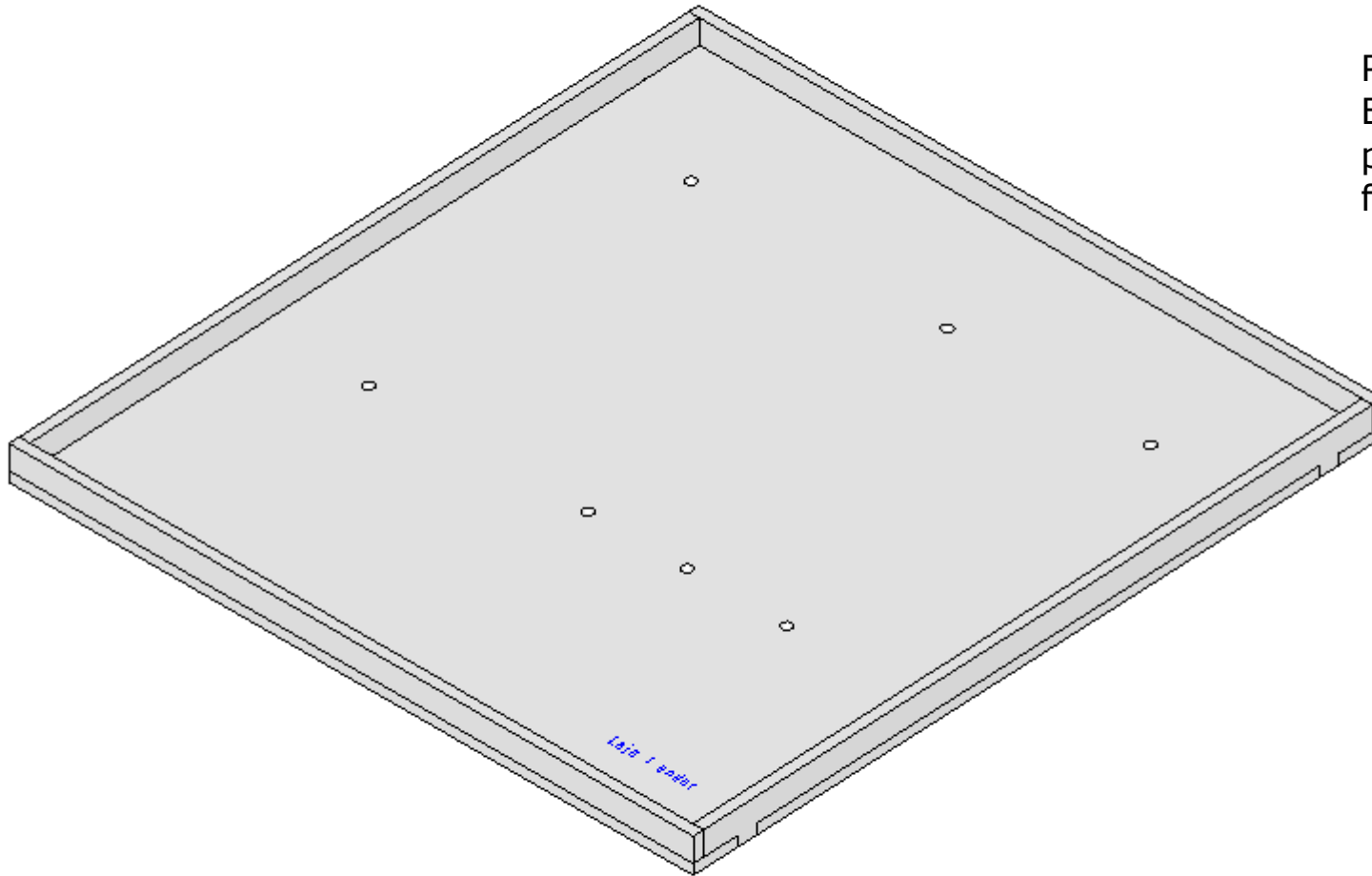
- 1) Sempre cole duas paredes ao mesmo tempo, isto facilita o alinhamento.
- 2) Passe cola para madeira tanto na base das peças quanto nas laterais que encostarão em outras peças.
- 3) Segure as duas peças no momento da colagem, não as solte até que estejam firmes.

Passo 3

Laje do 1º Andar

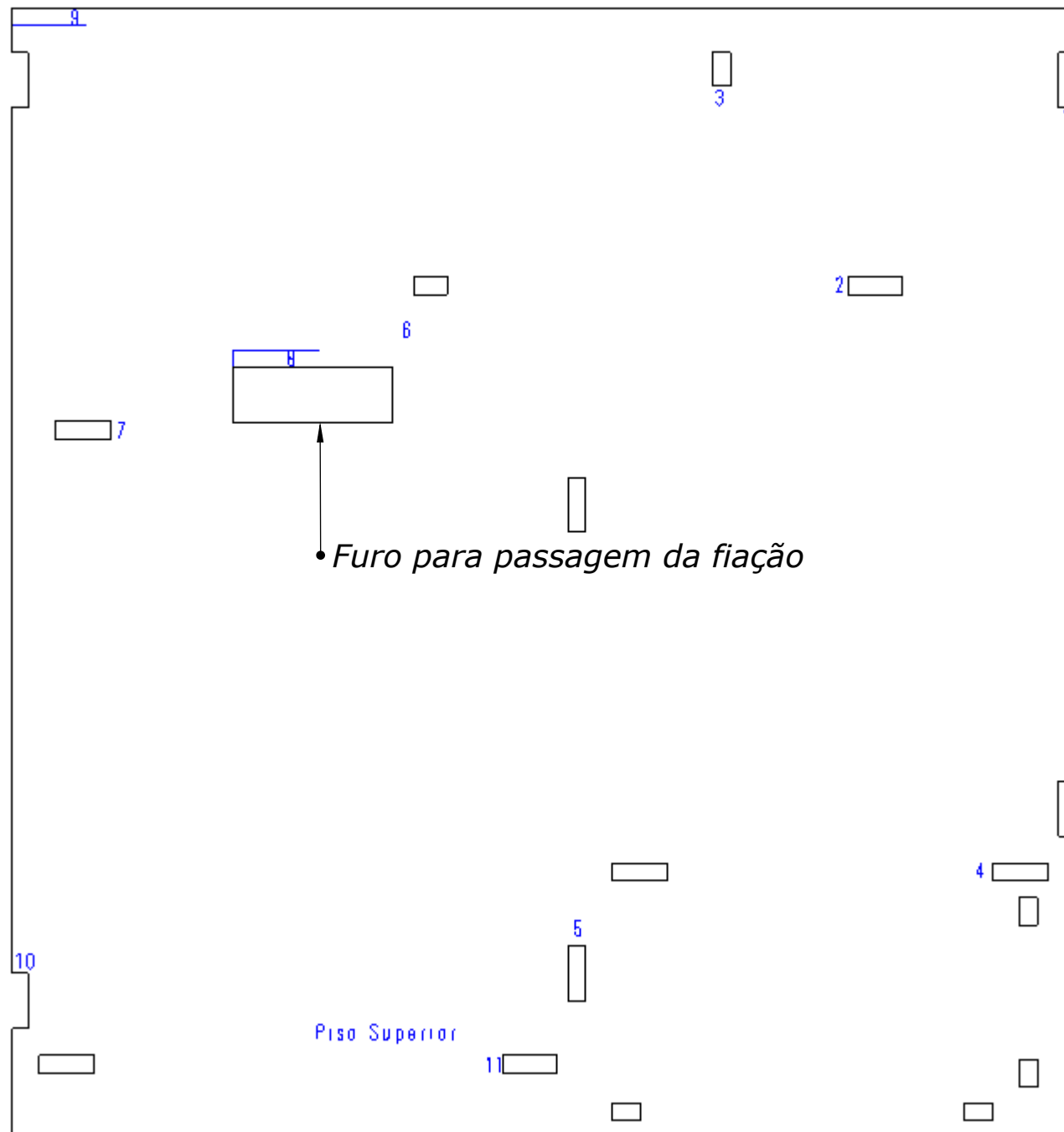
As ripas laterais podem ser coladas com cola para madeira.

Porém, se usar cola tipo Tek Bond (encontrada em qualquer papelaria), a colagem será mais fácil e rápida.



Passo 4

Separe o Piso Superior



Passo 5

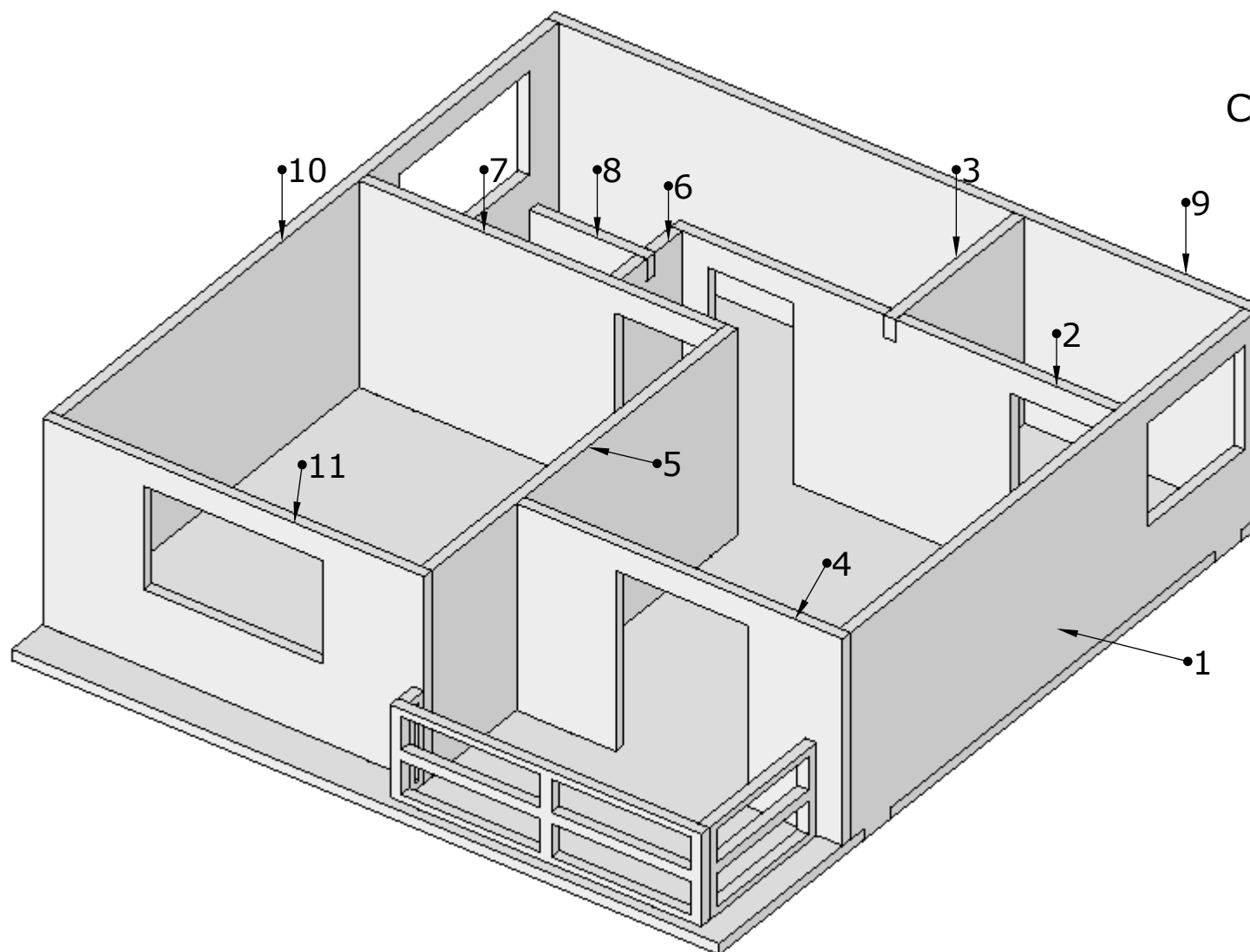
Sugestão:

Comece colando as peças internas.

2 e 3

6 e 8

7 e 5



Passo 6

Montagem da estrutura do telhado

